



iNEXT

WYMIENNIK
ENTALPICZNYCONSTANT
FLOW

MODBUS

MODULOWANA
NAGRZEWNICAEFEKTYWNOŚĆ
ENERGETYCZNA

MATERIAŁ

Seria Auros

VER305, VER405, VER505, VER605

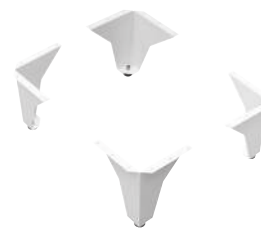
CECHY REKUPERATORA

- Pozycje montażu - naścienny (listwa ścienna w komplecie) lub stojący (nogi VKNER sprzedawane oddzielnie)
- Obracane kolana przyłączeniowe w pionie i poziomie (360°)
- Wymiennik przeciwprądowy o sprawności do 95%
- Oszczędne wentylatory z silnikami EC Ziehl-Abegg
- Automatyczny bypass, 100% obejścia, izolowany
- Modułowana nagrzewnica wstępna ze zmiennymi parametrami pracy
- Doskonała izolacja dzięki zastosowaniu obudowy z EPP (spieniony polipropylen)
- Szczelna konstrukcja zapobiegająca przedostawaniu się zapachów, zanieczyszczeń z powietrza wywiewanego do nawiewanego
- Mobilna aplikacja na smartfona – Android, iOS oraz możliwość sterowania za pośrednictwem przeglądarki internetowej (konieczny moduł iNext)
- System automatycznej kontroli przepływu (constant flow) – w wersjach CF
- Standardowo wyposażona w dwa filtry M5 (ISO ePM10)
- Możliwość stosowania filtrów dokładnych F7 (ISO ePM1) o podwyższonej klasie filtracji
- Możliwość zastosowania filtra wstępnego (prefiltra), wielokrotnego użytku
- Możliwość współpracy z czujnikami: jakości powietrza, stężenia dwutlenku węgla i wilgotności (VSPM, VSHC, VSHW)
- Możliwość mycia wymiennika
- Długa żywotność
- Odporność na zarysowania elementów malowanych na poziomie wartości 5 H
- Właściwości antybakteryjne elementów malowanych zgodnie z normą ASTM E2149-13a
- Możliwość sterowania poprzez protokół MODBUS RTU



Produkty uzupełniające

NOGI VKNER



FILTRY





iNEXT

WYMIENNIK
ENTALPICZNYCONSTANT
FLOW

MODBUS

MODULOWANA
NAGRZEWNICAEFEKTYWNOŚĆ
ENERGETYCZNA

MATERIAŁ

Seria Auros

VER305, VER405, VER505, VER605

INFORMACJE TECHNICZNE

	AUROS 305	AUROS 305 Entalp.	AUROS 405	AUROS 405 Entalp.
INDEKS	VER305	VER305E	VER405	VER405E
Napięcie zasilania	230 V AC / 50 Hz			
Stopień ochrony IP	IP33			
Moc maksymalna nagrzewnicy wstępnej	2 000 W			
Maks. pobór mocy (bez nagrzewnicy wstępnej)	195 W	145 W	225 W	220 W
Wydajność (przy 100Pa)	315 m ³ /h		418 m ³ /h	
Max. obroty silnika	3 550 obr/min	3 150 obr/min	3 700 obr/min	3 600 obr/min
Poziom hałas	44 dB(A)	43 dB(A)	42 dB(A)	
Typ wymiennika	Przeciwpływowy	Przeciwpływowy entalpiczny	Przeciwpływowy	Przeciwpływowy entalpiczny
Max. sprawność odzysku ciepła	do 95%	do 90%	do 95%	do 90%
Materiał wymiennika	Polistyren			
Materiał obudowy	EPP + stal malowana proszkowo			
Filtr - czerpnia	VM5ER405 - M5 ISO ePM10 (opcjonalnie VF7ER405 - F7 ISO ePM1)			
Filtr - wyciąg	VM5ER405 - M5 ISO ePM10			
Filtr wstępny czerpnia/wyciąg	VFWER405 (opcjonalnie)			
Średnica króćców przyłączeniowych powietrza	160 mm			
Średnica króćca odpływu skroplin	32 mm			
Rodzaj sterownika	AERO AP + AWENTA CONTROL			
Bypass	Automatyczny 100%			
Wentylatory	2x Promieniowy z silnikiem EC			
System Constant Flow	TAK, w zależności od wersji			
Komunikacja Modbus RTU	TAK			
Moduł internetowy	VLAN iNEXT (opcjonalnie)			
Czujnik jakości powietrza	VSPM (opcjonalnie)			
Czujnik stężenia CO2 i wilgotności	VSHC (opcjonalnie)			
Czujnik wilgotności	VSHW (opcjonalnie)			
Waga	42 kg	47 kg	46 kg	44 kg

	AUROS 505	AUROS 505 Entalp.	AUROS 605	AUROS 605 Entalp.
INDEKS	VER505	VER505E	VER605	VER605E
Napięcie zasilania	230 V AC / 50 Hz			
Stopień ochrony IP	IP33			
Moc maksymalna nagrzewnicy wstępnej	2 000 W			
Maks. pobór mocy (bez nagrzewnicy wstępnej)	280 W	270 W	340 W	
Wydajność (przy 100Pa)	515 m ³ /h		605 m ³ /h	585 m ³ /h
Max. obroty silnika	3 950 obr/min	3 900 obr/min	4 400 obr/min	
Poziom hałas	44 dB(A)		45 dB(A)	
Typ wymiennika	Przeciwpływowy	Przeciwpływowy entalpiczny	Przeciwpływowy	Przeciwpływowy entalpiczny
Max. sprawność odzysku ciepła	do 95%	do 90%	do 95%	do 90%
Materiał wymiennika	Polistyren			
Materiał obudowy	EPP + stal malowana proszkowo			
Filtr - czerpnia	VM5ER605 - M5 ISO ePM10 (opcjonalnie VF7ER605 - F7 ISO ePM1)			
Filtr - wyciąg	VM5ER605 - M5 ISO ePM10			
Filtr wstępny czerpnia/wyciąg	VFWER605 (opcjonalnie)			
Średnica króćców przyłączeniowych powietrza	200 mm			
Średnica króćca odpływu skroplin	32 mm			
Rodzaj sterownika	AERO AP + AWENTA CONTROL			
Bypass	Automatyczny 100%			
Wentylatory	2x Promieniowy z silnikiem EC			
System Constant Flow	TAK, w zależności od wersji			
Komunikacja Modbus RTU	TAK			
Moduł internetowy	VLAN iNEXT (opcjonalnie)			
Czujnik jakości powietrza	VSPM (opcjonalnie)			
Czujnik stężenia CO2 i wilgotności	VSHC (opcjonalnie)			
Czujnik wilgotności	VSHW (opcjonalnie)			
Waga	52 kg	50 kg	50 kg	56 kg



iNEXT



WYMIENNIK ENTALPICZNY



CONSTANT FLOW



MODBUS



MODULOWANA NAGRZEWNICA



EFEKTYWNOŚĆ ENERGETYCZNA



MATERIAŁ

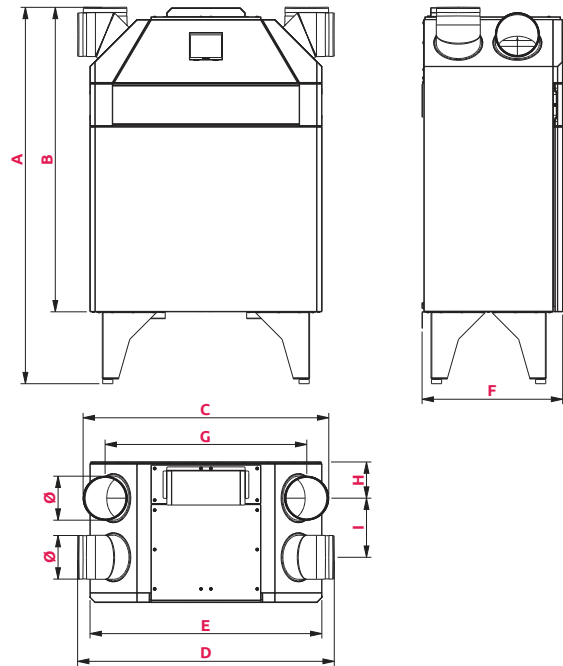
Seria Auros

VER305, VER405, VER505, VER605

AUROS z montażem poziomym na nogach VKNER (sprzedawane oddzielnie)

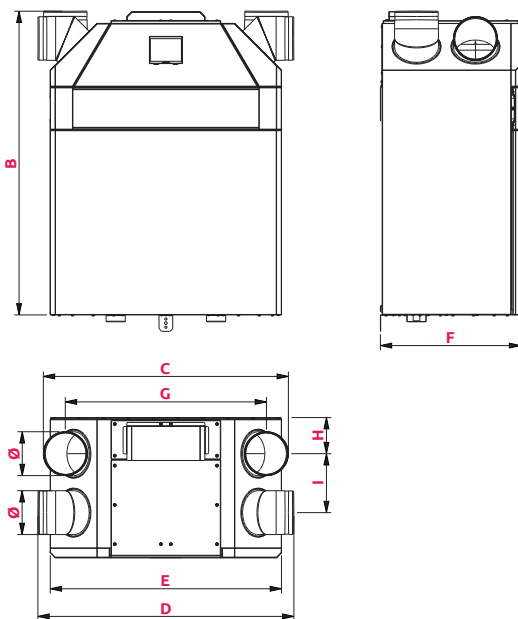


WYMIARY



	Ø	A	B	C	D	E	F	G	H	I
VER305	160	1 370	1 108	764	804	713	510	604	132	215
VER405	160	1 370	1 108	894	934	843	510	743	132	215
VER505	200	1 377	1 115	946	962	843	610	748	147	265
VER605	200	1 377	1 115	946	962	843	610	748	147	265

WYMIARY



AUROS z montażem ściennym na listwie (w komplecie z urządzeniem)



Seria Auros

VER305, VER405, VER505, VER605



iNEXT



WYMIENNIK ENTALPICZNY



CONSTANT FLOW



MODBUS



MODULOWANA NAGRZEWNICA



EKTYWNOŚĆ ENERGETYCZNA



MATERIAŁ

WERSJA LEWA
STANDARD

VER*L	Centrala wentylacyjna AUROS 305-605 wersja lewa (standard)	
VER*LE	Centrala wentylacyjna AUROS 305-605 wersja lewa (standard)	●
VER*LCF	Centrala wentylacyjna AUROS 305-605 wersja lewa (standard)	●
VER*LCFE	Centrala wentylacyjna AUROS 305-605 wersja lewa (standard)	● ●

WERSJA PRAWA

VER*P	Centrala wentylacyjna AUROS 305-605 wersja prawa	
VER*PE	Centrala wentylacyjna AUROS 305-605 wersja prawa	●
VER*PCF	Centrala wentylacyjna AUROS 305-605 wersja prawa	●
VER*PCFE	Centrala wentylacyjna AUROS 305-605 wersja prawa	● ●

WYDAJNOŚĆ

